

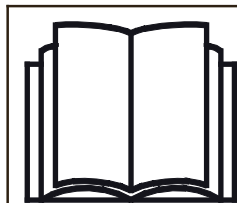
AVANT®

Kezelési útastás



Rotációs kapa

Rendelési szám	1200 mm	A425119
	1350 mm	A443490
	1500 mm	A37430



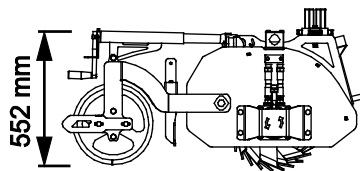
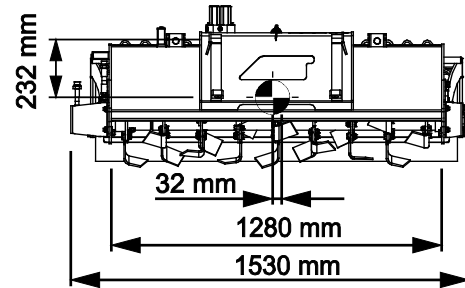
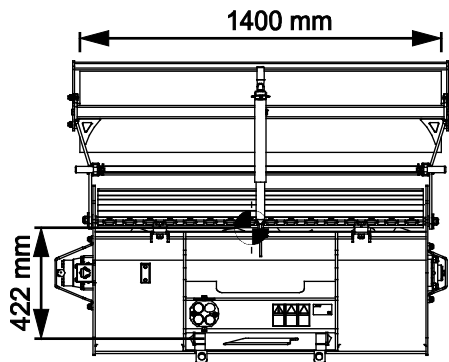
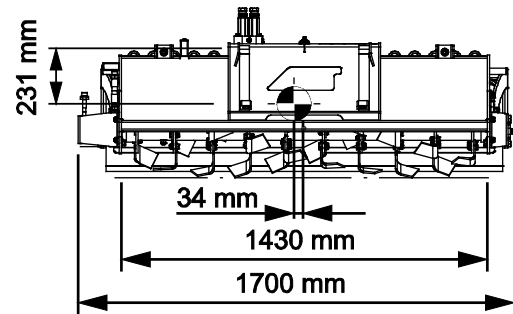
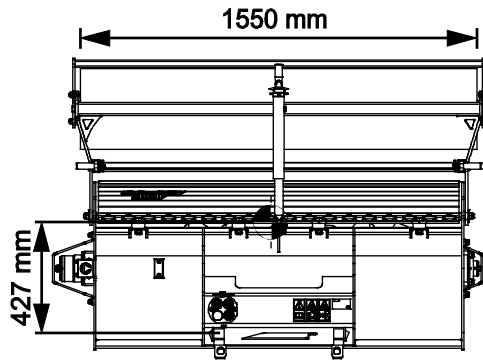
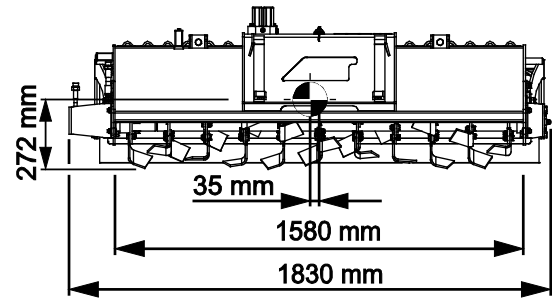
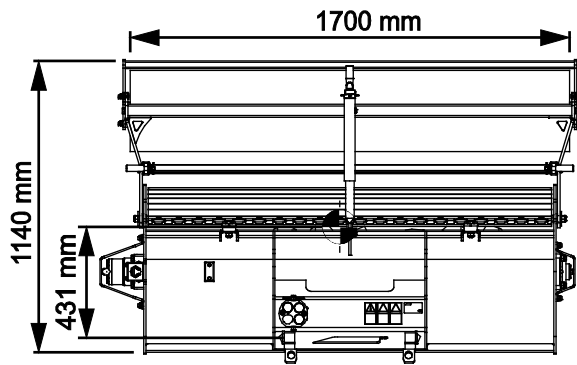
Az eszköz használata előtt gondosan olvassa el ezt az utastást és kövesse az abban foglaltakat.

Mindig tartsa kéznél az utastást.

Manufacturer:

AVANT®
AVANT TECNO OY
e-mail: sales@avanttecno.com

Ylötie I
33470 YLÖJÄRVI
FINLAND
Tel. +358 3 347 8800
Fax +358 3 348 5511



TARTALOMJEGYZÉK

1. ELŐSZÓ	4
A kézikönyvben használt figyelmeztető szimbólumok.....	5
2. RENDELTETÉSSZERŰ HASZNÁLAT	6
3. A MUNKAVÉGZŐ ADAPTER HASZNÁLATÁRA VONATKOZÓ BIZTONSÁGI UTASÍTÁSOK	7
3.1 Személyi védőfelszerelés	10
3.2 Biztonságos megállás eljárás	10
4. MŰSZAKI ADATOK	11
4.1 A munkavégző adapter biztonsági címkéi és fő komponensei.....	11
5. A MUNKAVÉGZŐ ADAPTER ÖSSZESZERELÉSE	13
5.1 Hidraulikatömlők csatlakoztatása és lecsatlakoztatása	15
6. A MUNKAVÉGZŐ ADAPTER ÜZEMELTETÉSE	17
6.1 Használat előtti ellenőrzések	18
6.2 Kezelő minősítése	18
6.3 Üzemeltetés.....	19
6.4 Eltömődések megelőzése és kitisztítása	20
6.5 Forgásirány	21
6.6 Talajművelési mélység és tololap-magasság beállítása	21
6.7 A kaparó beállítása	22
6.8 Használat lejtőkön.....	22
6.9 Szállítási helyzet	22
6.10 A munkavégző adapter tárolása	23
7. KARBANTARTÁS ÉS SZERVIZELÉS	24
7.1 A hidraulikus komponensek vizsgálata.....	24
7.2 A munkavégző adapter tisztítása	25
7.3 Kenés.....	25
7.4 Fémszerkezetek felülvizsgálata.....	26
7.5 A rotációs kapa pengéi.....	26
7.6 Ártalmatlanítás az élettartam végén	27
8. JÓTÁLLÁSI FELTÉTELEK	28

I. Előszó

Az Avant Tecno Oy nevében köszönjük, hogy megvásárolta ezt a munkavégző adaptert Avant rakodógépéhez. Ennek kialakítása és legyártása a többéves termékfejlesztési és gyártási tapasztalatokra alapozva történt. Amennyiben megismerkedik ezzel a kézikönyvvel és betartja az útmutatásokat, azzal gondoskodik saját biztonságáról, valamint a berendezés megbízható működéséről és hosszú üzemi élettartamáról. Mielőtt elkezdené használni a berendezést vagy mielőtt karbantartási munkát végezne, figyelmesen olvassa el az útmutatásokat.

Ez a kézikönyv az alábbiakban segíti Önt:

- a berendezés biztonságos és hatékony kezelése
- bármilyen veszélyes helyzet megfigyelése és megelőzése
- a berendezés épségben tartása és hosszú üzemi élettartamának biztosítása

Ezekkel az utasításokkal még egy tapasztalatlan felhasználó is képes a munkavégző adaptert és a rakodógépet biztonságosan használni. A kézikönyv fontos útmutatásokat tartalmaz a tapasztalt AVANT-kezelők számára is. Bizonyosodjon meg róla, hogy a rakodógépet kezelő összes személy megfelelő útmutatást kapott, illetve a berendezés használata előtt megismerkedett a rakodógép és az alkalmazott egyes munkavégző adapterek kézikönyveivel, valamint az összes biztonsági előírással. Tilos a berendezést a jelen kézikönyvben ismertetettől eltérő bármilyen egyéb célra és módon használni. Tartsa kéznél ezt a kézikönyvet a berendezés teljes üzemi élettartama alatt. Ha a berendezést eladja vagy átadja, biztosan adja át vele együtt az új tulajdonosnak ezt a kézikönyvet is. Ha a kézikönyv elveszett vagy megrongálódott, akkor újat kérhet az Avant forgalmazótól vagy a gyártótól.

A jelen kézikönyvben található biztonsági utasításokon túl figyelembe kell vennie a foglalkozási körre vonatkozó biztonsági jogszabályokat, a helyi törvényeket és egyéb szabályokat, amelyek érintik a berendezés használatát. Különösen be kell tartani a berendezés közúti területeken történő használatára vonatkozó szabályokat. A helyi követelményekkel kapcsolatban további tájékoztatásért lépjen kapcsolatba Avant forgalmazójával, mielőtt közúti területen üzemeltetné a rakodógépet.

Bármilyen kérdés, szerviz, alkatrész vagy a gép üzemeltetésével kapcsolatos bármilyen probléma esetén lépjen kapcsolatba a helyi AVANT forgalmazójával.

Ez a kézikönyv az angol nyelvű eredeti utasítások fordítása. A folyamatos termékfejlesztés miatt a jelen kézikönyvben ábrázolt néhány részlet az Ön berendezéséétől eltérő lehet. A képek olyan opcionális berendezéseket vagy funkciókat is mutathatnak, amelyek jelenleg nem állnak rendelkezésre. Fenntartjuk a kézikönyv tartalmának értesítés nélküli változtatásának jogát. Copyright © 2021 Avant Tecno Oy. Minden jog fenntartva.

A kézikönyvben használt figyelmeztető szimbólumok

Az alábbi figyelmeztető szimbólumokat használjuk végig ebben a kézikönyvben. Ezek olyan tényezőket jelölnek, amelyeket a személyi sérülések vagy dologi károk kockázatának csökkentése érdekében figyelembe kell venni:



FIGYELMEZTETÉSBIZTONSÁGI RIASZTÁS SZIMBÓLUMA

A szimbólum jelentése: „**Figyelmeztetés: Legyen óvatos! Az Ön biztonsága a tét!**”

Figyelmesen olvassa el az alábbi üzenetet. Ez olyan azonnali veszélyre figyelmeztet, amely súlyos személyi sérülést okozhat.

A biztonsági riasztás szimbóluma önmagában és a vonatkozó biztonsági állítással együtt fontos, a biztonságra vonatkozó üzeneteket jelez a kézikönyvben. Arra használjuk, hogy felhívjuk figyelmét azokra az utasításokra, amelyek az Ön személyes vagy más személyek biztonságát érintik. Ha ezt a szimbólumot látja, legyen óvatos, az Ön biztonsága forog veszélyben, figyelmesen olvassa el az utána álló üzenetet és tájékoztassa a többi kezelőt is.

VESZÉLY

Ez a jelszó veszélyes helyzetet jelöl, amelyet ha nem kerülnek el, az súlyos, akár halálos sérülést fog okozni.

FIGYELMEZTETÉS

Ez a jelszó esetleges veszélyes helyzetet jelöl, amelyet ha nem kerülnek el, az súlyos, akár halálos sérülést okozhat.

VIGYÁZAT

Ezt a jelszót akkor használjuk, amikor kisebb sérülés következhet be, ha nem megfelelően követik az útmutatásokat.

ÉRTESÍTÉS

Ez a jelszó tájékoztatást jelöl a berendezés helyes üzemeltetéséről és karbantartásáról.

Amennyiben nem veszi figyelembe a szimbólummal együtt szereplő útmutatásokat, az a berendezés meghibásodás miatti leállításához vagy egyéb vagyoni kárhoz vezethet.

2. Rendeltetésszerű használat

Az AVANT rotációs kapa olyan munkavégző adapter, amely az 1. táblázatban látható AVANT univerzális rakodókkal való használatra alkalmas. A munkavégző adapter talajműveléshez, rotációs kapáláshoz és magágy-kialakításhoz való, a gyepterületek, kis mezők vagy hasonló megújításakor.

Amikor a rotációs kapát használják, a rakodógépet hátramenetben vezessék, hogy a rakodógép kerekei ne bolygassák meg az újonnan megművelt földet. A pengék előtt elhelyezett, erős bordákkal ellátott függőlegesen osztályozó gereblye csapdába ejti a köveket és a törmeléket, ezzel a talaj hatékonyan el tudja azokat temetni. Ez egy menetben kialakítja a befejezett magágyat. A hidraulikus működtetésű rotációs kapa művelési mélysége 150 mm-ig állítható.

A munkavégző adapter tömörítőhengerrel van felszerelve, amely a művelés után tömöríti a talajt. A tömörítés előtt van egy állítható tolólap a kapa és a henger között, amely a talaj szintezésére szolgál, mielőtt azt a tömörítőhenger véglegesre alakítaná.

A rotációs kapa jellemzően puha, kerti talajhoz való. Nem alkalmas például járdák vagy más területek szintezésére, amelyek főként kavicsból vagy kőből állnak. A rotációs kapa nem való semmilyen egyéb használatra, csak a jelen kézikönyvben leírtakra, és tilos azt a rendeltetési céljától eltérő bármilyen egyéb célra használni.

A munkavégző adaptert úgy tervezték, hogy a lehető legkevesebb karbantartást igényelje. A kezelő el tudja végezni a szokásos karbantartási feladatokat. Minden javítási munkát azonban a kezelő nem tud maga elvégezni, a nagyobb javításokat és karbantartási műveleteket professzionális szerelőkre kell hagyni. Minden karbantartási munkát megfelelő biztonsági berendezések használatával kell elvégezni. A pótalkatrészeknek meg kell egyezni az eredeti műszaki előírásokkal, ami biztosítható, ha kizárólag eredeti pótalkatrészeket használ. Lehet, hogy külön pótalkatrész-katalógus áll rendelkezésre, egyeztessen az Avant forgalmazóval.

Sajátítsa el a kézikönyvben foglalt szervizelési és karbantartási útmutatásokat. Ha további kérdései vannak a berendezés üzemeltetésére vagy karbantartására vonatkozóan, illetve ha pótalkatrészekre vagy karbantartó szervizre van szüksége, lépjen kapcsolatba AVANT forgalmazójával.

1. táblázat - Rotációs kapa - Kompatibilitás Avant rakodógépekkel

Modell		220	313S	420	528	R35	Stage V	750	
		225	320S	423	530	635	630	745	e5
		225LPG		520	R28	640	R35	755i	e6
				R20			635		
				523			640	850	
							735	860i	
A425119	1200 mm	•	-	•	•	(•)	(•)	(•)	(•)
A443490	1350 mm	-	-	-	(•)	•	•	•	(•)
A37430	1500 mm	-	-	-	-	•	(•)	•	•

Javasoljuk, hogy a munkavégző adaptert csak olyan rakodógépekkel használja, amelyeket az 1. táblázatban • jellel láttunk el. Ha (•) megjelölésű modellekhez használják, esetleg nem tudnak elérni vele teljes teljesítményt. Kiegészítő ellensúlyokra is szükség lehet. A táblázatban nem szereplő modellel való kompatibilitás tekintetében lépjen kapcsolatba az Avant forgalmazóval.

ÉRTESÍTÉS

Stage V Kubota V1505 motorral felszerelt 635, 640 vagy R35 rakodógép-modellek használatakor ezzel a munkavégző adapterrel esetleg nem lehet elérni a teljes teljesítményt. Ezeknek a Stage V modelleknek kisebb a hidraulikus teljesítménye, ami hatással van a munkavégző adapter teljesítményére.

3. A munkavégző adapter használatára vonatkozó biztonsági utasítások

Ne feledkezzen meg arról, hogy a biztonság több tényező eredménye. A rakodógép–munkavégző adapter kombináció rendkívül nagy teljesítményű, és a nem megfelelő vagy figyelmetlen használata vagy karbantartása súlyos személyi sérüléseket vagy dologi károkat okozhat. Emiatt minden kezelőnek teljes körűen meg kell ismerkednie a rakodógép és a munkavégző adapter helyes használatával és kezelési kézikönyvével, még a munka megkezdését megelőzően. Ne használja a munkavégző adaptert, ha nem ismerkedett meg annak üzemeltetésével és a vele összefüggő veszélyekkel.



VESZÉLY

A téves használat, a figyelmetlen használat vagy a nem megfelelő állapotban lévő munkavégző adapter használata súlyos sérülések veszélyét rejt magában. Biztonságos helyen ismerkedjen meg a rakodógép kezelőszerveivel, a helyes összekapcsolási eljárással és a munkavégző adapter helyes működtetési módjával. Kiemelten tanulmányozza a berendezés biztonságos megállítást. Figyelmesen olvassa el az összes biztonsági óvintézkedést.

A munkavégző adapter kezelése előtt olvasson el minden biztonsági előírást



FIGYEL-
MEZTETÉS

- Amikor a rakodógépre munkavégző adaptert csatlakoztat, **bizonyosodjon meg arról, hogy a rakodógép gyorscsatoló lemezének rögzítőcsapjai az alsó helyzetben vannak, és hogy a munkavégző adaptert a rakodógéphez kapcsolták.** Soha ne emeljen vagy mozgasson olyan munkavégző adaptert, amely nincs reteszelve.
- Ezt a munkavégző adaptert arra tervezték, hogy egyszerre egy kezelő használja. Ne hagyja, hogy mások a berendezés veszélyzónájába kerüljenek, amikor az használatban van.
- A munkavégző adaptert mindig a lehető legalacsonyabban szállítsa, hogy a tömegközéppontot alacsonyan tartsa, a teleszkópos gémet pedig tartsa behúzva a haladás ideje alatt.
- **Zúzóveszély - Soha ne lépjen és senki másnak se engedje, hogy belépjen a rakodógém vagy a munkavégző adapter alá.** A rakodógép stabilitása a vezetőülést elhagyásakor megváltozhat, ami a gép felborulását okozhatja. Soha ne feledkezzen meg arról, hogy a gép váratlanul leereszkeszhet a stabilitás elvesztése, mechanikus hiba, vagy amiatt, ha másik személy üzemelteti a rakodógép kezelőszerveit, ami zúzóveszélyt jelent. A rakodógép nem arra készült, hogy hosszabb ideig felemelve tartsa a terhet. Mielőtt elhagyná a vezetőülést, engedje le a munkavégző adaptert szilárdan a talajra és soha ne engedje meg, hogy bárki a gép vagy a munkavégző adapter alatt tartózkodjon.
- **Feltekeredés veszélye - Forgó alkatrészek. Soha ne hagyja el a vezetőülést, amikor működik a munkavégző adapter, vagy ha a segédhidraulika vezérlése bekapcsolt állapotban reteszelve van.** Mindig tartson biztonságos távolságot a személyek és a gép között, amely beindulhat vagy elkezdhet mozogni. Mielőtt elhagyná a vezetőülést, vagy ha a munkavégzési területen mások is tartózkodnak, a biztonságos megállásra vonatkozó eljárás betartásával állítsa meg a berendezést és engedje le a munkavégző adaptert szilárdan a talajra.
- **Ütődés veszélye - kirepített tárgyak.** Ne engedje, hogy körülálló személyek a gép közelében maradjanak. Ha mások a munkavégző adaptertől számított 5 méter távolságon belülre kerülnek, akkor állítsa meg a munkavégző adaptert. Csak akkor használja, ha minden burkolat a helyén van.



**FIGYEL-
MEZTETÉS**

- **Áramütés veszélye - A működtetés megkezdése előtt előzetesen tervezzen meg minden rotációs kapálási munkát!** Derítse ki, hogy vannak-e eltemetett elektromos kábelek, vízvezetékek vagy egyéb hasonló akadályok a talaj felszínétől számított egy méteren belülrre lefektetve. Ha ilyen akadálnak ütközik, az áramütést, tüzet, gázrobbanást vagy egyéb súlyos veszélyeket okozhat.
- **Vágás és csonkolás veszélye - Soha ne hagyja el a vezetőülést, amikor működik a munkavégző adapter, vagy ha a segédhidraulika vezérlőkarja bekapcsolt állapotban reteszelve van.** A pengék a hidraulikaellátás elzárása után még kis ideig tovább mozognak. Mielőtt megközelítené a munkavégző adaptert, várja meg, hogy a pengék teljesen megálljanak.
- Figyeljen a környezetre, valamint a közelben mozgó gépekre és más személyekre. Másoknak 5 méter biztonsági távolságot kell tartaniuk. Figyeljen oda a talaj körvonalára és az egyéb veszélyekre, mint például olyan fákra és faágakra, amelyek elérhetik a vezetőteret, a laza kövekre és a csúszós felszínekre.
- A munkavégző adaptert egyszerre egy kezelőnek kell használnia. Se Ön, se más ne lépjen az üzemeltetési terület közelébe, amikor valaki más kezeli a rakodógép kezelőszerveit.
- A rotációs kapa eltávolításakor győződjön meg arról, hogy az biztosítva van a véletlen mozgás ellen. Ahhoz, hogy megakadályozza a munkavégző adapter mozgását, engedje le például fahasábokra, de ne a pengéire, amelyek a berendezés kerete alá nyúlnak.
- Soha ne használja a munkavégző adaptert személyek felemelésére vagy szállítására, sem pedig bármilyen módon munkavégző állásként, még ideiglenesen sem.
- Győződjön meg arról, hogy kizárólag olyan munkavégző adaptert használ, amely jó állapotban van. Rendszeres időközönként alaposan ellenőrizze le a munkavégző adaptert. Ne módosítsa a munkavégző adaptert olyan módon, amely befolyásolhatja annak biztonságosságát. Tilos lyukakat fúrni a munkavégző adapteren, valamint szigorúan tilos hegesztéssel vagy más módon kampókat vagy egyéb tárgyakat rögzíteni a munkavégző adapterre.
- Mindenfajta tisztítás, karbantartás vagy beállítás előtt állítsa le a rakodógépet és tegye a munkavégző adaptert biztonságos helyre, a biztonságos megállás eljárásában látható módon.
- A munkavégző adaptert kizárólag a rendeltetési céljára használja. Egyéb használat felesleges biztonsági kockázatokat rejt magában, és a berendezés megsérülhet.
- Győződjön meg arról, hogy a rakodógép fel van szerelve a szükséges biztonsági alkatrészekkel, és hogy azok működőképes állapotban vannak. Használni kell a biztonsági övet. Ha vannak az üzemeltetési területtel összefüggő speciális veszélyek, akkor használjon megfelelő biztonsági berendezést.
- Olvassa el a biztonsági előírásokat és a rakodógép helyes használatára vonatkozó útmutatásokat a rakodógép kezelési kézikönyvében.



Zúzódsveszély - Súlyos, akár halálos sérülést okozhat, ha a rakodógém vagy a munkavégző adapter alá lép. Soha ne lépjen a rakodógém alá, és senki másnak se engedje, hogy a felemelt gém vagy a munkavégző adapter közelébe kerüljön. A felemelt munkavégző adapter vagy rakodógém alá lépés veszélyes, mivel a gém leeresztkedhet a stabilitás elvesztése miatt, mechanikus hiba miatt, vagy amiatt, ha másik személy üzemelteti a rakodógép kezelőszerveit. Mielőtt elhagyná a vezetőülést, engedje le a munkavégző adaptert szilárdan a talajra egy biztonságos helyzetbe.



Ne feledje, hogy a rakodógém még akkor is leengedhető vagy billenthető, ha a motor le lett állítva (zúzódsveszély). A rakodógép nem arra készült, hogy hosszabb ideig felemelve tartsa a terhet. Mindig engedje le a munkavégző adaptert biztonságos helyzetbe, mielőtt elhagyná a vezetőülést.



Belegabalyodás és csonkolás veszélye - Soha ne menjen közel a működésben lévő munkavégző adapterhez. Az erőteljes forgó tengely súlyos sérüléseket okozhat bárkinek, aki közel van hozzá. Mindig a biztonságos megállást betartva állítsa meg a munkavégző adaptert, mielőtt a közelébe menne. Amennyiben feltétlenül szükséges a működő munkavégző adapter közelében tartózkodni acélból, hogy egy bizonyos távolságról figyeljék meg az állapotát, vagy hibakeresés közben, akkor soha ne viseljen laza ruházatot, hosszú sálát, ékszert vagy egyebet, amely belegabalyodhat a forgó alkatrészekbe. Szükség esetén viseljen kalapot is, hogy megakadályozza a hosszú haj érintkezését a forgó alkatrészekkel. Karbantartás és szervizelési célú megállások előtt a biztonságos megállást követve állítsa meg a munkavégző adaptert.



Óvakodjon a belegabalyodás és a zúzóds veszélyeitől, különösen, amikor az eltömődéseket távolítja el. Ha egy eltömődést úgy távolítanak el, hogy előtte nem kapcsolják ki a rakodógép segédhidraulikáját, akkor a forgó tengely azonnal elindul és esetleg súlyos sérüléseket okoz. Mindig állítsa le a munkavégző adaptert a segédhidraulika vezérlőkarjának üres helyzetbe állításával, mielőtt elhagyná a vezetőülést, állítsa le a rakodógép motorját és engedje le a hidraulikarendszer maradék nyomását.





**FIGYEL-
MEZTETÉS**

Súlyos személyi sérülések veszélye - A munkavégző adapter nem megfelelő vagy figyelmetlen használata veszélyes helyzeteket okozhat. A munkavégző adaptert kizárólag a rendeltetési céljára használja. Biztonságos helyes ismerkedjen meg a rakodógép kezelőelemeivel. Fordítson kiemelt figyelmet a munkavégző adapter és a rakodógép biztonságos megállítására.

3.1 Személyi védőfelszerelés

Ne feledkezzen meg a megfelelő személyi védőfelszerelés viseléséről:



- A vezetőülésben a zajszint meghaladhatja a 85 dB(A) értéket, a rakodógép modelljétől és az üzemeltetési ciklustól függően. Ha hosszú ideig van zajnak kitéve, az halláskárosodást okozhat. Viseljen hallásvédőt, miközben a rakodógéppel dolgozik.



- Viseljen védőkesztyűt.



- Viseljen munkavédelmi bakancsot mindig, amikor a rakodógéppel dolgozik.



- Viseljen munkavédelmi szemüveget például a hidraulikus alkatrészek kezelésekor.



- Néhány üzemeltetési területen a munkavégző adapter használata por terjedésével járhat. Légzésvédő maszkkal védje magát a portól.

3.2 Biztonságos megállás eljárás

A munkavégző adapter biztonságos megállítása, mielőtt megközelítené a munkavégző adaptert:



**FIGYEL-
MEZTETÉS**

Mindig a biztonságos megállási eljárást követve állítsa meg a munkavégző adaptert, mielőtt elhagyná a vezetőülést. A biztonságos megállási eljárás megakadályozza a munkavégző adapter mindenféle véletlen mozgását. Ne feledje, hogy a rakodógép még akkor is tud lefelé mozogni, ha a rakodógép motorja le lett állítva. Biztonságos megállás:

- Engedje le a gémet és a munkavégző adaptert a talajra.
- Állítsa le a rakodógép motorját és reteszelve a rögzítőféket.
- Engedje le a maradványnyomást a hidraulikus rendszerből. Mozgassa meg néhányszor a végállásig mindegyik hidraulikavezérlő kart.
- Akadályozza meg a gép elindítását, vegye ki a gyújtáskulcsot.

4. Műszaki adatok

2. táblázat - Rotációs kapa - Műszaki adatok

Rendelési szám	A425119	A443490	A37430
Munkavégzési szélesség:	1200 mm	1350 mm	1500 mm
Tömörítőhenger szélessége:	1400 mm	1550 mm	1700 mm
Teljes szélesség:	1530 mm	1700 mm	1830 mm
Hosszúság:	1140 mm	1140 mm	1140 mm
Tömeg:	250 kg	267 kg	295 kg
Pengék száma:	32 db (16 + 16)	36 db (18 + 18)	40 db (20 + 20)
Talajművelési mélység:	0-150 mm	0-150 mm	0-150 mm
Hidraulikus energia javasolt bemenete:	30-40 l/min	40-50 l/min	50-60 l/min
Hidraulikus energia maximális bemenete:	50 l/min 22,5 MPa (225 bar)	70 l/min 22,5 MPa (225 bar)	70 l/min 22,5 MPa (225 bar)
Kompatibilis AVANT rakodógép modellek:	Lásd 1. táblázat		

4.1 A munkavégző adapter biztonsági címkéi és fő komponensei

Az alább felsorolt címkék és jelölések találhatóak a munkavégző adapteren. Láthatónak és olvashatónak kell lenniük a berendezésen. Cseréljen ki minden olvashatatlant, illetve pótoljon minden hiányzó címkét. Új címkék a forgalmazóján útján kaphatók, vagy a borítón megadott kapcsolattartón keresztül beszerezhetők.



**FIGYEL-
MEZTETÉS**

Győződjön meg arról, hogy minden figyelmeztető matrica olvasható. A figyelmeztető címkék fontos biztonsági információt tartalmaznak, és segítenek beazonosítani és megjegyezni a berendezéssel összefüggő veszélyeket. A sérült vagy hiányzó figyelmeztető címkéket cserélje ki újakra.



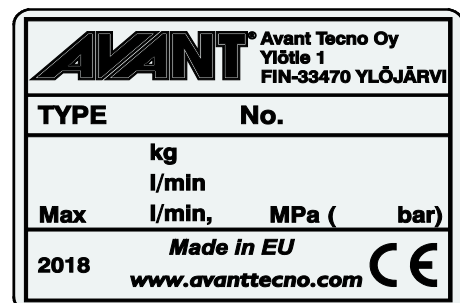
A46771



A46772



A46802

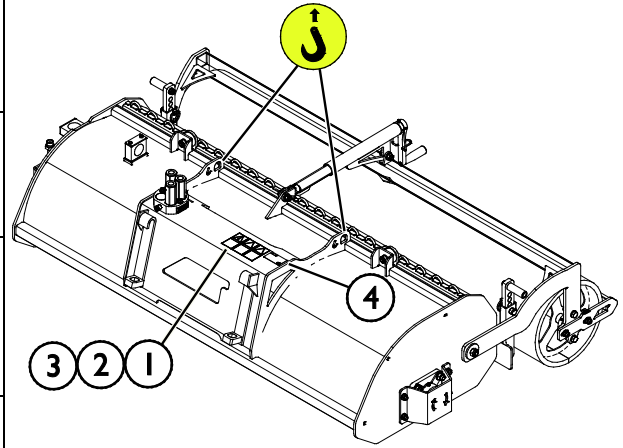


A munkavégző adapter azonosítótáblája
A426147 / A443831 / A430646

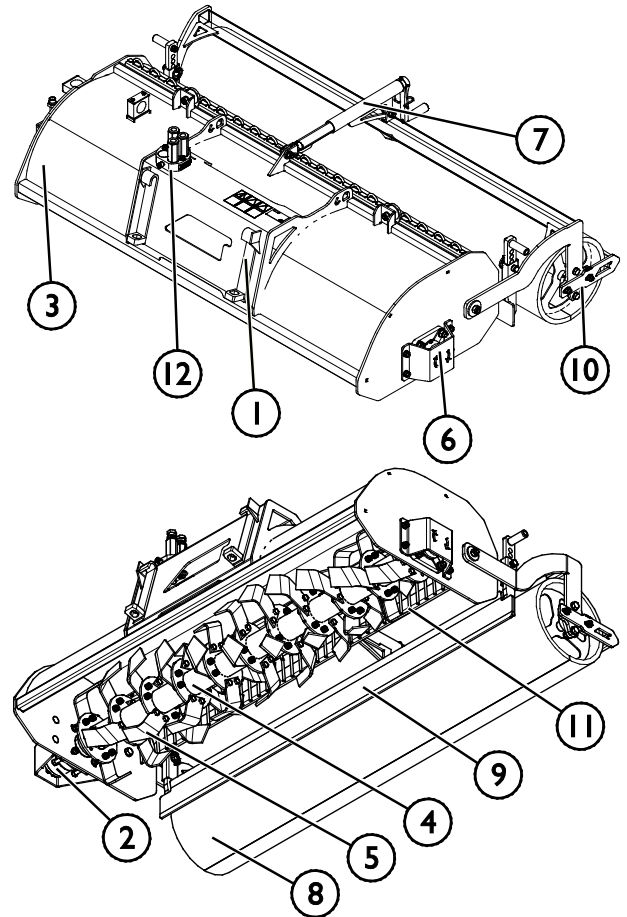
Új címke felhelyezése: Alaposan tisztítsa meg a felületet, hogy eltávolítson minden zsírt. Hagyja teljesen megszáradni. Húzza le a címke védőfóliáját és a címkét a felragasztáshoz nyomja fel erősen. Vigyázzon, ne érjen hozzá a címke ragasztóához.

3. táblázat - Matricák elhelyezkedése és figyelmeztető üzenetek

Matricák		Figyelmeztető üzenet
1	A46771	Téves használat veszélye - Használat előtt olvassa el az útmutatásokat.
2	A46772	Zúzódásveszélye - Ne lépjen felemelt munkavégző adapter alá. Maradjon távol a felemelt berendezéstől.
3	A46802	Maradjon távol az éles pengéktől – soha ne nyúljon a forgó alkatrészek felé és ne használja a berendezést, ha nincs a helyén az összes burkolat.
4	A426147 / A443831 / A430646	A munkavégző adapter azonosítótáblája


4. táblázat - Rotációs kapa - Fő alkatrészek

1	Csatoló lemez Avant gyorscsatlakozós konzolokkal
2	Hidraulikus motor
3	Keret
4	Pengetengely
5	Penge
6	Csapágy
7	Állítómű a talajművelési mélység beállításához
8	Tömörítőhengere
9	Állítható tolólap
10	Állítható kaparó a tömörítőhengere elején
11	Osztályozó gereblye
12	Multiconnector tartója



5. A munkavégző adapter összeszerelése

A munkavégző adapter rakodógéphez történő csatlakoztatása gyors és egyszerű, de körültekintően kell elvégezni. A munkavégző adapter a rakodógépre van felszerelve a rakodógémen lévő gyorscsatoló lemez és a munkavégző adapteren lévő ellendarab használatával.

Ha a munkavégző adapter nincs reteszelve a rakodógépen, akkor leválhat a rakodógépről és veszélyes helyzetet hozhat létre. A rakodógéppel tilos haladni és a gémet soha nem szabad megemelni, amikor a munkavégző adapter nem lett reteszelve. A veszélyes helyzetek megelőzése érdekében mindig tartsa be a lentebb látható csatlakoztatási eljárást. Ne feledje a jelen kézikönyvben szereplő biztonsági előírásokat se. A munkavégző adapter az alábbiak szerint van felszerelve a rakodógépre:



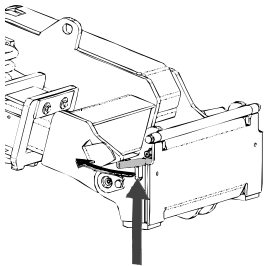
**FIGYEL-
MEZTETÉS**

Zúzdásveszély - Győződjön meg arról, hogy a be nem reteszelt munkavégző adapter nem fog mozogni és nem fog lezuhanni. Ne maradjon a munkavégző adapter és a rakodógép közötti területen. A munkavégző adaptert csak sík területen szerelje fel.

Soha ne mozgasson és ne emeljen olyan munkavégző adaptert, amely nem lett bereteszelve.

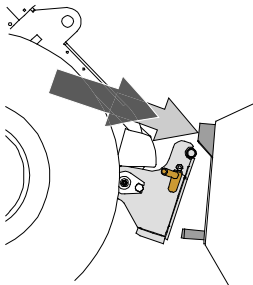
Avant gyorscsatlakozó rendszer:

1. lépés:



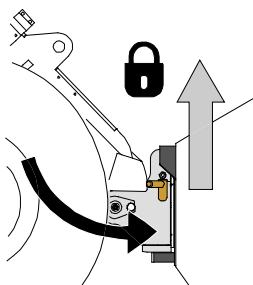
- Emelje fel a gyorscsatlakozós lemez rögzítőcsapjait és fordítsa vissza azokat, bele a nyílásba úgy, hogy a felső helyzetben reteszelődjenek.
- Ha az Ön rakodógépe hidraulikus adapterreteszelő rendszerrel van felszerelve, nézze meg a kiegészítő utasításokat a reteszelő rendszer használatáról az adott kézikönyvekben.
- Győződjön meg arról, hogy a hidraulikus tömlők úgy vannak elhelyezve, hogy nem kerülhetnek be a rakodógép adaptercsatoló lemeze és a munkavégző adapter közé, illetve nem nyomódnak össze és nem dörzsölődnek éles szélékhez.

2. lépés:



- Fordítsa el a gyorscsatoló lemezt hidraulikusan egy ferdén előre álló helyzetbe.
- Vezesse rá a rakodógépet a munkavégző adapterre. Ha az Ön rakodógépe teleszkópos gémmel van felszerelve, akkor azt használhatja.
- Igazítsa össze a rakodógép gyorscsatlakozó lemezének felső csapjait úgy, hogy azok a munkavégző adapter adott tartóelemei alatt legyenek.

3. lépés:



- Kissé emelje meg a gémet – húzza hátra a gémvézérlő kart, hogy elemelje a munkavégző adaptert a talajról.
- Fordítsa el a gémvézérlő kart balra, hogy a gyorscsatoló lemez alsó részét ráfordítsa a munkavégző adapterre.
- Reteszelve a rögzítőcsapokat kézzel vagy reteszelve a hidraulikus reteszeléssel.
- **Mindig ellenőrizze mindkét rögzítőcsap reteszelődsét.**



**FIGYEL-
MEZTETÉS**

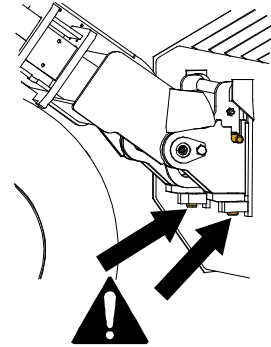
Zúzódásveszély - Kerülje el a munkavégző adapter felborulását. A be nem reteszelt munkavégző adapter túlzott döntése vagy emelése növeli a munkavégző adapter felborulásának kockázatát. Ne használja a rögzítőcsapok automatikus reteszelését, ha a munkavégző adapter a talajtól egy méternél magasabbra van felemelve. Ha a rögzítőcsapok nem térnek vissza a normál helyzetükbe a döntéskor, akkor ne döntse és ne emelje tovább a munkavégző adaptert. Engedje le a munkavégző adaptert a talajra és kézzel rögzítse a reteszelését.



**FIGYEL-
MEZTETÉS**

Leeső tárgyak veszélye - Akadályozza meg a munkavégző adapter leejtését.

Az olyan munkavégző adapter, amely a rakodógépre nem reteszelődtött teljesen, az ráeshet a gépre vagy a kezelő irányába, vagy haladás közben beeshet a rakodógép alá, ezzel a rakodógép uralmának elvesztését okozva. Soha ne mozgasson és ne emeljen olyan munkavégző adaptert, amely nem lett bereteszelve. A munkavégző adapter mozgatása vagy emelése előtt győződjön meg arról, hogy a rögzítőcsapok az alsó helyzetben vannak és mindkét oldalon áthaladnak a munkavégző adapteren lévő rögzítőkön.



**FIGYEL-
MEZTETÉS**

Ellenőrizze le, hogy a rakodógép kompatibilis a munkavégző adapterrel. A munkavégző adapter nem lehet esetlegesen túlterhelve, a rakodógép stabilitását és a rakodógép irányítórendszereinek kompatibilitását a munkavégző adapter mechanikai kompatibilitásán felül szintén biztosítani kell. Ha a munkavégző adaptert olyan rakodógéppel használja, amely nem illik össze az Ön használni kívánt munkavégző adapter modelljével, számolnia kell veszélyekkel, beleértve a felborulást, a munkavégző adapter túlterhelés miatti károsodását, és a munkavégző adapter valamint részeinek irányíthatatlan mozgásaiból eredő kockázatot. Ha az Ön rakodógépe nem szerepel az 1. táblázat felsorolásában (6. oldal), akkor ennek a munkavégző adapternek a használata előtt kérdezzen rá Avant forgalmazójánál.

5.1 Hidraulikatömlők csatlakoztatása és lecsatlakoztatása

Az Avant rakodógépeken a hidraulikatömlők csatlakoztatása a multiconnector rendszer használatával történik. Ha az Ön rakodógépe a szokványos gyorscsatlakozókkal felszerelt Avant 300-700 sorozatú, és át szeretne térni a multiconnector rendszerre, akkor lépjen kapcsolatba Avant forgalmazóval vagy szervizponttal az útmutatásokért és a telepítési szervizmunkákért.



**FIGYEL-
MEZTETÉS**

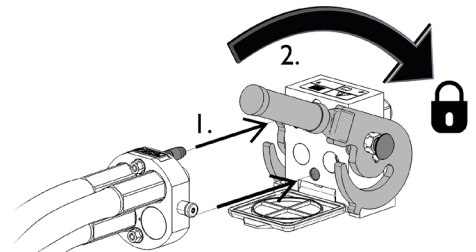
A munkavégző adapter mozgásának, és a hidraulikaolaj kilövellésének veszélye - Soha ne csatlakoztasson vagy csatlakoztasson le gyorscsatlakozókat vagy egyéb hidraulikus komponenseket, miközben a segédhidraulika vezérlőkarja reteszelve van rá vagy ha a rendszer nyomás alatt áll. Ha a hidraulikus csatlakozásokat csatlakoztatják vagy szétcsatlakoztatják, miközben a rendszer nyomás alatt áll, az a munkavégző adapter nem szándékos mozgásait, vagy a nagynyomású folyadék kilövellését okozhatja, ami súlyos sérüléseket vagy égéseket okozhat. A hidraulika szétcsatlakoztatása előtt kövesse a biztonságos megállás eljárást.

ÉRTESÍTÉS

Tartson minden szerelvényt a lehető legtisztábban; használja a védősapkákat mindkét munkavégző adapteren és a rakodógépen is. Szennyeződés, jég stb. a szerelvények használatát jelentősen megnehezíti. Soha ne hagyja a tömlőket a talajra lógva; tegye a csatlakozókat a munkavégző adapteren lévő tartóra.

A multiconnector rendszer csatlakoztatása:

1. Az adaptercsatlakozó illesztőcsapjait igazítsa egy vonalba a rakodógép csatlakozójának megfelelő furataival. A multiconnector nem kapcsolódik össze, ha a munkavégző adapter csatlakozója fejjel lefelé van.
2. Csatlakoztassa és rögzítse a multiconnectort a karnak a rakodógép felé történő fordításával.

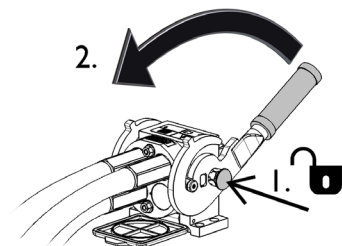


A karnak könnyedén kell mozognia egészen annak rögzítési pozíciójáig. Ha a kar nem csúszik zökkenőmentesen, akkor ellenőrizze a csatlakozó beigazítását és helyzetét, valamint tisztítsa meg a csatlakozókat. Állítsa le a rakodógépet is és engedje ki a maradék hidraulikanyomást.

A multiconnector rendszer szétcsatlakoztatása:

Szétcsatlakoztatás előtt tegye le a munkavégző adaptert szilárd és sík felületre.

1. Kapcsolja ki a rakodógép segédhidraulikáját.
2. Miközben nyomja a kireteszelő gombot, fordítsa el a kart a csatlakozó lecsatlakoztatásához.
3. A művelet befejezése után tegye a multiconnectort a munkavégző adapteren lévő tartójára.



Hidraulikatömlők szétcsatlakoztatása:

A szerelvények szétcsatlakoztatása előtt engedje le a munkavégző adaptert biztonságos helyzetbe egy szilárd és sík területen. Kapcsolja a segédhidraulika vezérlőkarját a semleges állásába.

ÉRTESÍTÉS

A munkavégző adapter szétcsatlakoztatásakor mindig csatlakoztassa szét a hidraulikus csatlakozókat, mielőtt kireteszelné a gyorscsatlakozós lemezt, hogy ezzel megakadályozza a tömlősérülést és az olaj kiömlését. Szerelje vissza a védősapkákat a szerelvényekre, hogy megakadályozza a szennyeződések hidraulikarendszerbe jutását.

A maradvány hidraulikus nyomás leeresztése:

Amennyiben maradvány nyomás marad a munkavégző adapter hidraulikus rendszerében, gyakran előfordul, hogy szétkapcsolhatók a hidraulikus csatlakozások, de lehet, hogy a legközelebbi alkalommal nehezen lehet csatlakoztatni őket. Ha a szerelvények nem csatlakoznak, akkor le kell eresztetni a maradvány nyomást a rakodógép segédhidraulika-vezérlőkarjának elfordításával, a motor kikapcsolt állapotában. Ahhoz, hogy megbizonyosodjon róla, hogy nincs maradvány nyomás a munkavégző adapter hidraulikus rendszerében, akkor a csatlakozások szétcsatlakoztatása előtt állítsa le a rakodógép motorját és mozgassa a rakodógép segédhidraulika-vezérlőkarját előre-hátra.

6. A munkavégző adapter üzemeltetése

Mielőtt megkezdene a munkát, még egyszer ellenőrizze a munkavégző adaptert és az üzemeltetési környezetet, valamint azt, hogy minden akadályt eltávolítottak az üzemeltetési területről. A berendezés biztonságának és legjobb teljesítményének biztosítása érdekében a berendezést és az üzemeltetési környezetet gyorsan vizsgálja meg a használat előtt.



Zúzódásveszély - Soha ne hagyja, hogy bárki a felemelt munkavégző adapter alá vagy a rakodógém alá kerüljön.

Ne feledje, hogy a rakodógém még akkor is leengedhető vagy billenthető, ha a motor le lett állítva (zúzódásveszély). A rakodógép nem arra készült, hogy hosszabb ideig felemelve tartsa a terhet. Mindig engedje le a munkavégző adaptert biztonságos helyzetbe, mielőtt elhagyná a vezetőülést.



Kirepülő tárgyak - ütdés veszélye. A berendezés használata előtt ellenőrizze le, hogy a rakodógép munkavégző adaptere sérülésmentes és hogy minden védőfedél a helyén van. Ne feledje, hogy a rotációs kapa védőházától függetlenül a kapa kirepíthet köveket, fadarabokat vagy az üzemeltetési területen talált egyéb tárgyakat. Állítsa meg a kapát, ha mások a munkavégzési területtől számított 5 méteren belül tartózkodnak.



6.1 Használat előtti ellenőrzések

- Mielőtt megkezdene az üzemeltetést, távolítsa el minden akadályt az üzemeltetési területről, mint például a nagy faágak vagy kövek. Ne feledkezzen meg a biztonságos munkavégzési módszerekről és feleslegesen ne hagyja el a vezetőülést. Távolítsa el vagy jelölje meg minden rejtett akadályt, amely kárt vagy sérülésveszélyt okozhat, és győződjön meg arról, hogy nincsenek elektromos kábelek, víz- vagy gázvezetékek olyan mélységben, ahol a berendezés elérheti azokat.
- Csak akkor használja, ha minden csap reteszelve van és a helyén rögzül.
- Minden egyes használat előtt ellenőrizze a rakodógép és a rotációs kapa általános állapotát. Ellenőrizze le, hogy a pengék sérülésmentesek és szabadon tudnak forogni, valamint hogy nincs madzag vagy egyéb idegenanyag rátekeredve a rotációs kapa tengelyére.
- Ellenőrizze le, hogy nincsenek törött alkatrészek a rotációs kapában.
- Rendszeresen végezzen ellenőrzést, hogy biztosítsa, ne legyenek hidraulikus szivárgások. Karbantartási útmutatásokért lásd a 7. fejezetet.
- Biztosítsa, hogy a közelben álló személyek biztonságos távolságban legyenek a berendezés üzemeltetésekor. Senkinek ne hagyja, hogy belépjen a gép veszélyzónájába, vagy hogy közvetlenül a rakodógép előtt tartózkodjon. Arról is bizonyosodjon meg, hogy biztonságos-e a tolatás a rakodógéppel. Soha ne feltételezze, hogy a körülálló személyek továbbra is ott maradnak, ahol Ön utoljára látta őket. Különösen a gyermekeket vonzza a mozgó berendezés.
- Csak akkor üzemeltesse a munkavégző adaptert és a rakodógép kezelőszerveit, amikor a vezetőülésben ül. Biztosítsa, hogy a rakodógép és a munkavégző adapter használata biztonságosan és rendeltetésszerűen történjen. Ne hagyja, hogy gyermek kezelje a berendezést.
- Soha ne üzemeltesse a rakodógépet vagy a munkavégző adaptereket, miközben alkohol, drogok, vagy olyan gyógyszerek hatása alatt áll, amelyek befolyásolhatják az ítélőképességet vagy álmoságot okoznak, vagy ha Ön orvosilag egyéb módon nem alkalmas a berendezés működtetésére.
- Ne feledkezzen meg a biztonságos munkavégzési módszerekről és feleslegesen ne hagyja el a vezetőülést. Biztonságos helyen gyakorolja a munkavégző adapter és a rakodógép kezelőelemeinek használatát. Ha Ön gyakorlatlan az adott rakodógép használatát illetően, akkor javasoljuk, hogy munkavégző adapterek nélkül gyakorolja a használatát.

6.2 Kezelő minősítése

Bármikinek, aki használni szeretné ezt a munkavégző adaptert, meg kell felelnie az alábbiaknak:

- Ismernie kell ennek a munkavégző adapternek a rendeltetésszerű használatát.
- Ismernie kell, hogyan használja a rakodógépet biztonságosan, a különböző üzemeltetési körülmények mellett.
- Mindig olvassa el és tartsa be a munkavégző adapter használatára vonatkozó utasításokat a jelen kezelési kézikönyvben.
- Ezt a kézikönyvet és a rakodógép kezelési kézikönyvét tartsa kéznél.
- Biztosítsa, hogy a rakodógép és a munkavégző adapter használata biztonságosan és rendeltetésszerűen történjen.
- Soha ne hagyja, hogy gyermekek üzemeltessék a berendezést.
- Soha ne üzemeltesse a rakodógépet vagy a munkavégző adaptereket, miközben alkohol, drogok, vagy olyan gyógyszerek hatása alatt áll, amelyek befolyásolhatják az ítélőképességet vagy álmoságot okoznak, vagy ha Ön orvosilag egyéb módon nem alkalmas a berendezés működtetésére.
- Használat előtt végezzen el minden, a munkaadó által esetleg megkövetelt kötelező képzést.

6.3 Üzemeltetés

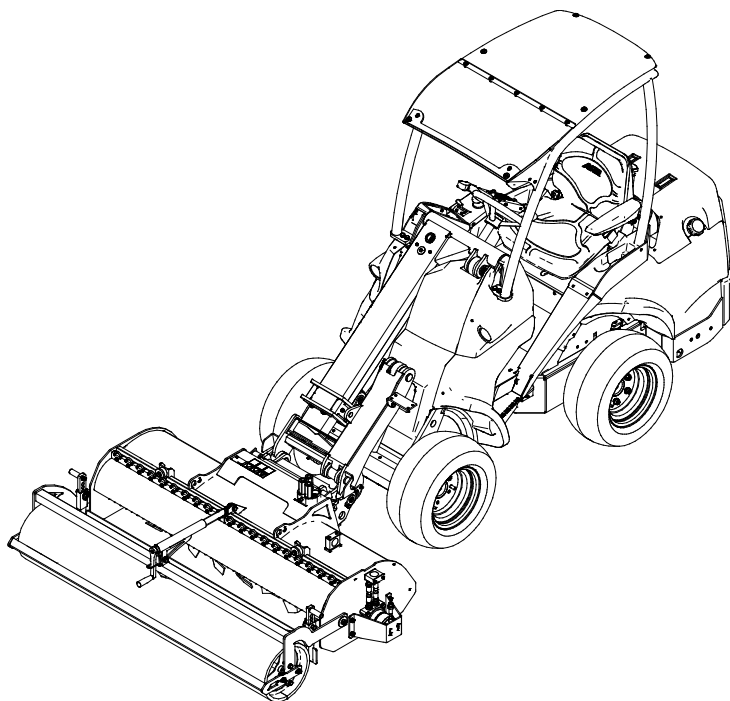
A rotációs kapa használata:

1. Állítsa a munkavégző adaptert munkavégzési helyzetbe a talajjal párhuzamosan, ahogy a szomszédos ábrán ismertetjük.
2. Indítsa el a rotációs kapát a segédhidraulika vezérlőkarjának reteszelési helyzetbe fordításával, vagy a joystick gombjainak használatával.
3. Állítsa be a munkavégző adapter fordulatszámát és a rakodógép haladási sebességét az üzemeltetési körülmények szerint.

A rotációs kapát jellemzően a rakodógép magas motorfordulatszámán kell használni, és a rakodógép, illetve a kapa modelljétől függően egy vagy két segédhidraulika-szivattyú van használatban (ahol van).

4. A rotációs kapát a rakodógép hátramenetében használjuk, hogy a rakodógép kerekei ne nyomják be a megművelt talajt.

Ha az Ön rakodógépe teleszkópos gémmel van felszerelve, akkor azt használhatja arra, hogy jobban rálásson a munkavégzési területre.



Ez a munkavégző adapter a rakodógép segédhidraulikájával működtethető.

Segédhidraulika vezérlőkarja:

(vagy az elektromos joystick gombjai):

	<p>Húzza a rakodógép segédhidraulika-vezérlőkarját a reteszelődesi helyzetébe, hogy a munkavégző adapter a normál működési irányába forogjon. Ha a munkavégző adaptert időnként használja, a másik lehetőség, hogy a joystick elektromos gombjait (ha van beszerelve) használja.</p> <p>Állítsa meg a munkavégző adaptert úgy, hogy a kart visszaengedi a semleges helyzetébe.</p>
	<p>Nem javasolt a hátrameneti irány. A hátrameneti irány szükség esetén használható a pengékre ragadt szennyeződés eltávolításához. A hátrameneti irányt csak akkor kell használni, amikor a munkavégző adapter el van emelve a talajról.</p>

A munkát az alábbi tényezők befolyásolják:

1. Menetelő sebesség
2. A rakodógép motorjának fordulatszáma, a rakodógép-modell, a segédhidraulika kimenő teljesítménye
3. A művelés alatt álló talaj típusa, annak tömörsége és nedvessége
4. Talajművelési mélység

Minél sűrűbb a talaj, annál nagyobb hidraulikus teljesítményre van szüksége a rotációs kapának a rakodógép felől. Ha a talaj laza, akkor kissé nagyobb haladási sebesség alkalmazható, de merev és tömör talajon a rakodógépet nagy motorfordulatszámon kell használni (nagy a hidraulikaolaj kimenete) és a haladási sebességnek viszonylag alacsonynak kell lennie. Néhány esetben hasznos lehet alacsony műveleti mélységet használni a talaj felszínének feltörésére, majd egy második menetben alaposabban felszántani a talajt.

Ha a rotációs kapa forgása megáll,

- a menetelő sebesség túl nagy volt, vagy
- a kapa kőnek ütközött.

Ha egy penge kőbe ütközik, kissé emelje el a kapát a talajról, hogy elkerülje a pengék kopását vagy károsítását. Ha egy talajon lévő akadályt nem lehet eltávolítani, próbálja megkerülni, mivel a rotációs kapát nem szabad a talajon lévő akadályok aprítására használni.

6.4 Eltömődések megelőzése és kitisztítása



Óvakodjon a belegabalyodás és a zúzódás veszélyeitől, különösen, amikor az eltömődéseket távolítja el. Ha egy eltömődést úgy távolítanak el, hogy előtte nem kapcsolják ki a rakodógép segédhidraulikáját, akkor a kapa pengetengelye azonnal elindul és esetleg súlyos sérüléseket okoz. Mindig állítsa le a munkavégző adaptert a segédhidraulika vezérlőkarjának üres helyzetbe állításával, mielőtt elhagyná a vezetőülést, állítsa le a rakodógép motorját és engedje le a hidraulikarendszer maradék nyomását.



Akadályozza meg a rotációs kapa megakadását azzal, hogy a menetelő sebességet az üzemeltetési körülményeknek megfelelően állítja be. Tartsa tisztán a berendezést, hogy az anyag ne ragadjon rá.

Általában az eltömődés a pengetengely ellenkező irányba történő megforgatásával kitisztítható. Kissé emelje fel a rotációs kapát, hogy szükség esetén megkönnyítse a munkavégző adapter kitisztítását. Kerülje az anyag nagy sebességgel való kirepítését.

Szükség esetén kézzel tisztítsa ki az eltömődést, pl. használjon seprűt, vagy seprűnyelet, vízpermetet vagy más megfelelő eszközt, amely nem sérti meg a pengéket vagy a rotációs kapa egyéb alkatrészeit. Kövesse a biztonságos megállás eljárást, mielőtt a munkavégző adapter közelébe menne.

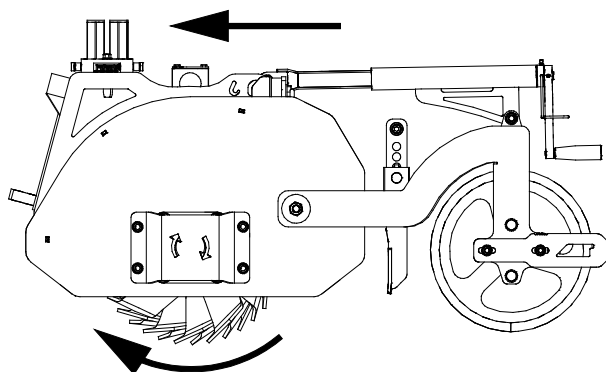


Vágásos sérülés és csonkolás veszélye - Éles szélek és leválasztási pontok a munkavégző szerszámokon. Ne feledkezzen meg az éles pengékről és a zúzódásveszélyről, különösen karbantartás közben vagy az akadályok eltávolításakor. Mindig a biztonságos megállási eljárást követve állítsa meg a munkavégző adaptert. Annak biztosítása érdekében, hogy a munkavégző adapter ne forogjon, a megközelítése előtt csatlakoztassa szét a multiconnectort (vagy a hidraulikus gyorscsatlakozókat). Ne feledje, hogy a rakodógém még akkor is mozog lefelé és elbillenthető, ha a motor le lett állítva. Soha ne lépjen a felemelt gém vagy a munkavégző adapter bármilyen komponense alá. Tartson távolságot a mozgó rudazattól.



6.5 Forgásirány

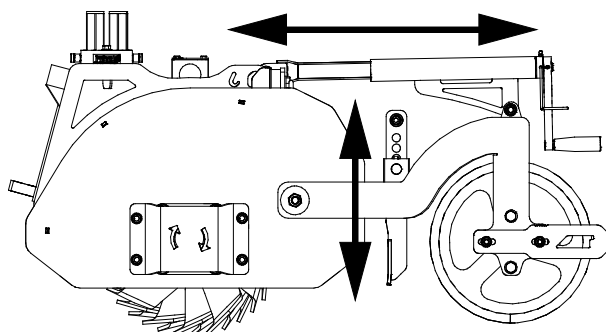
Ellenőrizze a pengék forgásirányát. Ha a gép jobb oldaláról nézzük, a pengéknek az óramutató járási irányával egyezően kell forogniuk, vagyis a kapának a kerekkel ellentétes irányba kell forognia, amikor a rakodógéppel tolatnak. Ha a kapa helytelen irányba forog, forduljon Avant szervizhez vagy cserélje meg a hidraulikanyomás tömlőinek helyét, ha szokványos gyorscsatlakozókat használ.



6.6 Talajművelési mélység és tolólap-magasság beállítása

A művelési mélység fokozatmentesen állítható a tömörítőhenger magasságának beállításával és a rakodógém megbillentésével. Miután helyesen beállította a billentést és a magasságot, emelje meg a kapát azzal, hogy csak a gémemelő mozgásokat használja, a munkavégző adapter billentése nélkül. Így a kapa gyorsan leengedhető a helyes üzemeltetési helyzetbe és talajművelési mélységbe.

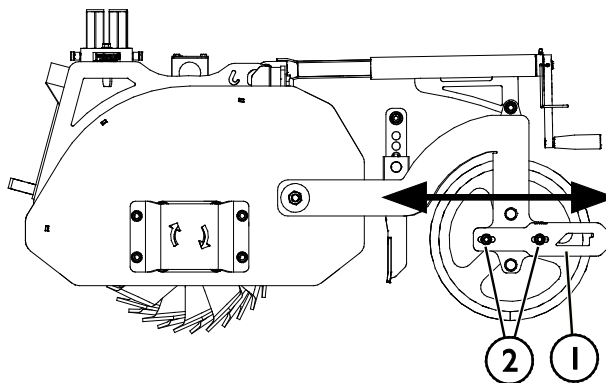
A tolólap állítása függőlegesen, a magasságállítás pedig a tolólapnak a hat lehetséges helyzetből egybe történő beállításával történik, mindkét oldalon párhuzamosan.



6.7 A kaparó beállítása

A rotációs kapa fel van szerelve egy kaparóval, hogy a tömörítőhengert tisztán tartsa működtetés közben.

A kaparó (1) állítása a rögzítőcsavarok (2) a két oldalon párhuzamos lazításával, illetve a lehúzó (1) vízszintes mozgásával történik.



6.8 Használat lejtőkön

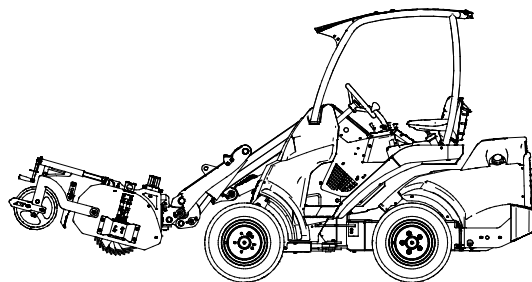
Különös odafigyelésre van szükség, amikor a berendezést lejtős terepen és lejtőkön használja. Figyeljen oda a lyukakra, bukkanókra, kövekre és egyéb lehetséges rejtett akadályokra. Az egyenetlen terep a gép felborulását okozhatja. Kerülje a hirtelen sebesség- vagy irányváltásokat és alacsony sebességet alkalmazzon. A túlzott oldalra billenés elkerülése érdekében próbálja meg úgy használni a rotációs kapát, hogy egyenesen halad felfelé vagy lefelé a domboldalon, nem pedig keresztben. Ha a rakodógép megáll egy meredek lejtőn felfelé haladáskor, akkor először állítsa le a munkavégző adaptert, utána tolasson egy keveset. Különösen nagy figyelemmel mozogjon árkok vagy töltések mellett, mivel a gép hirtelen felborulhat, ha egy partfal beomlik. Egyenetlen talajon a 200-as széria rakodógépein javasolt az opcionális keréksúlyok használata a legjobb stabilitás elérése érdekében.

6.9 Szállítási helyzet



**FIGYEL-
MEZTETÉS**

Tartsa stabilan a rakodógépet. A munkavégző adaptert mindig a lehető legalacsonyabban és a talajhoz legközelebb szállítsa. A haladás alatt tartsa visszahúzott állapotban a teleszkópos gémet.

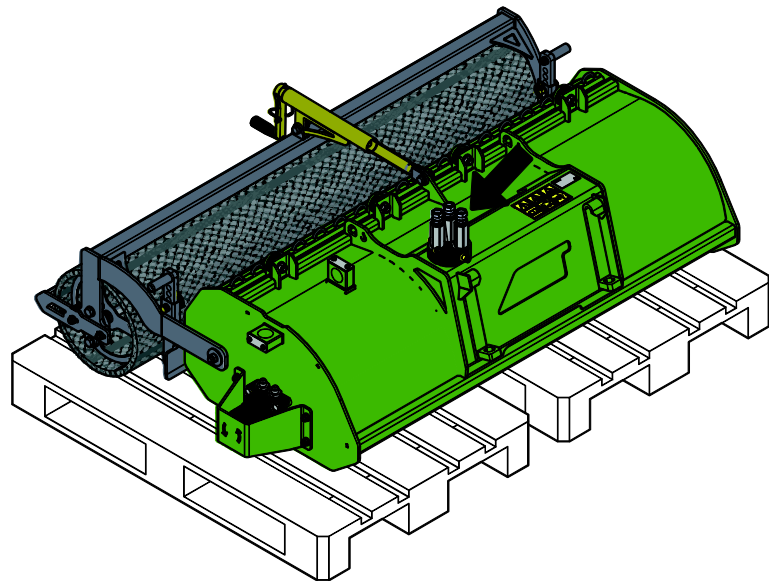


6.10A munkavégző adapter tárolása

Csatlakoztassa le és tárolja a munkavégző adaptert sík talajon. A munkavégző adapter tárolására az a legjobb hely, ahol védve van a közvetlen napfénytől, esőtől és a szélsőséges hőmérsékletektől.

- Kerülje azt, hogy a munkavégző adapter közvetlenül a talajon fekvődjön. Tegye például fahasábokra vagy raklapra.
- Tegye a multiconnectort a tartójára, ahogy az alábbi ábrán a nyíl jelzi. Soha ne hagyja a hidraulikacsatlakozót a talajon.
- Ellenőrizze le, hogy a munkavégző adapter biztosítva van a tárolás alatti minden mozgással szemben.
- Soha ne másszon fel a munkavégző adapterre.

Hosszabb tárolási időszakok esetén alaposan tisztítsa meg a munkavégző adaptert, ahol szükséges, ott javítsa ki a fényezést és zsírozza meg a kenési pontokat, hogy megelőzze a rozsdásodást.



7. Karbantartás és szervizelés

A munkavégző adaptert úgy tervezték, hogy a lehető legkevesebb karbantartást igényelje. A folyamatos karbantartás magában foglalja a rendszeres tisztítást és kenést, valamint a munkavégző adapter állapotának figyelemmel követését. A leereszkedő gépalkatrészek miatti zúzódásveszély következtében minden karbantartási munkát akkor kell elvégezni, amikor a mozgó alkatrészek teljesen leereszkedtek, és a munkavégző adapter sík felületen leereszkedett a talajra.



VESZÉLY

Zúzódásveszély - Soha ne lépjen felemelt munkavégző adapter alá. Győződjön meg arról, hogy a munkavégző adapter minden karbantartási munka alatt megfelelően meg van támasztva. Soha ne lépjen felemelt munkavégző adapter alá. A rakodógép váratlanul leereszkedhet a karbantartás során, ami zúzódásból vagy ütődésből adódó súlyos sérüléseket okoz még akkor is, ha a rakodógép motorja nem jár. Minden karbantartási és szervizelési munkát akkor kell elvégezni, amikor a munkavégző adapter biztonságos helyzetbe leereszkedett.

7.1 A hidraulikus komponensek vizsgálata

Akkor ellenőrizze a hidraulikatömlők és hidraulikus komponensek állapotát, amikor a motort leállították, a rendszer lehűlt és a nyomás távozott. Ne használja a berendezést, ha szivárgást észlelt a munkavégző adapter vagy a rakodógép hidraulikus rendszerében. A kiáramló hidraulikafolyadék a bőrbe hatolhat és súlyos sérüléseket okoz. Azonnal kérjen orvosi segítséget, ha hidraulikafolyadék hatolt át a bőrén. Minden hidraulikaolajjal érintkező testrészt alaposan mosson meg vízzel és szappannal. A hidraulikaolaj a környezetre is káros és bármilyen, a környezetbe történő szivárgást meg kell akadályozni. Minden szivárgást az észlelése után azonnal ki kell javítani. A legkisebb szivárgás is gyorsan erőteljessé válhat. A munkavégző adaptert csak olyan fajtájú hidraulikaolajjal üzemeltesse, amely az Avant rakodógépekben elfogadott.



VESZÉLY

Nagy nyomású folyadék bőrbe fecskendeződésének veszélye - Engedje le a maradványnyomást a karbantartás előtt.

Soha ne kezelje akkor a hidraulikus alkatrészeket, amikor a hidraulikus rendszer nyomás alatt áll, mivel eltörhet vagy meglazulhat egy szerelvény, és a kiszabaduló olaj súlyos sérüléseket okozhat. Ne használja a berendezést, ha hibát észlelt a hidraulikus rendszerben.



Szemrevételezéssel ellenőrizze a tömlőket repedések és kidörzsölődés szempontjából. Ha szivárgás jeleit észleli, a komponens ellenőrzéséhez tartson oda egy kartonpapír darabot arra a helyre, ahol a szivárgást gyanítja. Ne kézzel keresse meg a szivárgást. Kövesse figyelemmel a tömlők kopását, és hagyja abba a használatot, ha bármelyik tömlő külső rétege lekopott. Ellenőrizze a tömlők elvezetését. Igazítsa be a tömlőbilincseket, hogy elkerülje a tömlők kidörzsölődését. A tömlők üzemi élettartama korlátozott. Az üzemeltetési körülményektől függően minden tömlőt legfeljebb 3–5 év használat után alaposan meg kell vizsgálni, és szükség esetén újakra ki kell cserélni.

Ha bármilyen hibát talál, az azt jelenti, hogy a hidraulikatömlőt vagy komponenst ki kell cserélni és a berendezést a megjavításáig nem szabad használni. Pótalkatrészek a legközelebbi AVANT forgalmazónál vagy feljogosított szervizpontnál kaphatók. Ha Önnek nincs megfelelő ismerete és tapasztalata a hidraulikus szerelvényekkel kapcsolatban, illetve a javítás biztonságos elvégzésére vonatkozóan, akkor a javítási munkát hagyja professzionális szerelőkre.

ÉRTESÍTÉS

Mindig hagyja megfelelően lehűlni a rakodógép és a munkavégző adapter hidraulikus rendszereit, mielőtt bármilyen karbantartási műveletet végezne.

7.2 A munkavégző adapter tisztítása

Használat után a lehető leghamarabb takarítsa le a rotációs kapát, mivel ez megkönnyíti a tisztítást. Közvetlenül használat után emelje el a rotációs kapát a talajról és lassan kezdve forgassa meg a levegőben, hogy eltávolítsa a pengékről a durvább földdarabokat. Ne ütögesse a talajnak a kapát. A tisztításhoz használható nagynyomású mosóberendezés és enyhe tisztítószer. Ne használjon erős oldószereket és ne permetezzen közvetlenül a hidraulikus alkatrészekre, vagy a munkavégző adapteren lévő címkékre. Mosás után kenje meg a kenési pontokat.

Rendszeresen tisztítsa meg a munkavégző adaptert, hogy megelőzze a szennyeződés felhalmozódását, amelyet még nehezebb eltakarítani.



**FIGYEL-
MEZTETÉS**

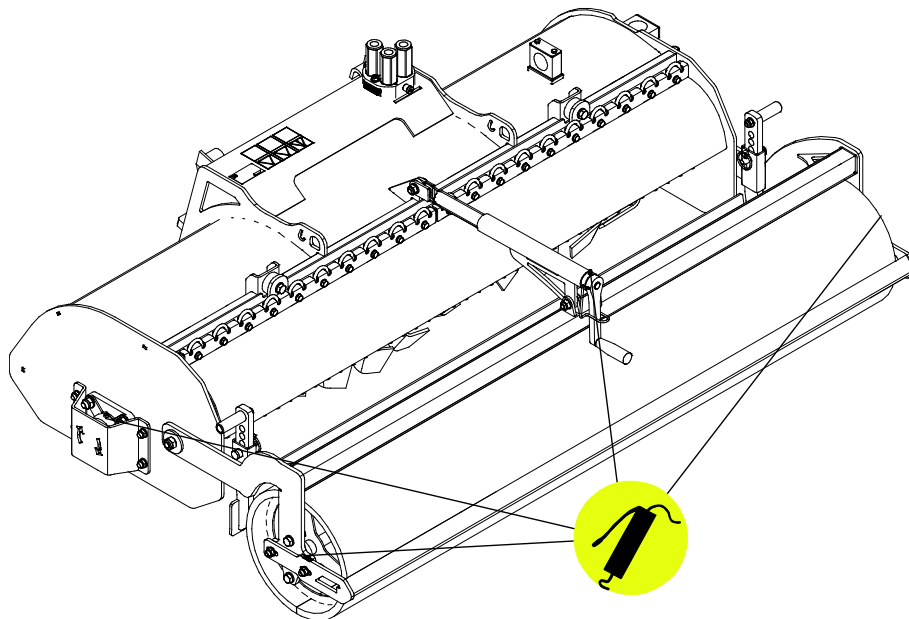
Belegabalyodás veszélye - Karbantartás közben is fennáll a belegabalyodás veszélye. Mindenféle tisztítási, karbantartási vagy szervizelési munkát megelőzően kövesse a biztonságos megállási eljárást.

7.3 Kenés

A rotációs kapának négy kenési pontja van, amelyek a zúzóhenger végein, a munkavégző adapter fogaskerekénél és a pengetengely végénél találhatóak.

Rendszeresen kis mennyiségű gépzsírt kell beadagolni a csapágyaknál a kenési pontokba. A megfelelő kenési időköz nagymértékben függ az üzemeltetési körülményektől, de legalább 5-10 használati óránként kell kenőanyagot alkalmazni.

Zsírzás előtt tisztítsa meg a zsírzószem végét és egyszerre csak kis mennyiségű zsírt adjon hozzá. A zsírzószem szabványos R1/8" méretű csonk. Sérülés esetén cserélje ki.



ÉRTESÍTÉS

Körülbelül 5-10 üzemóránként kenőanyagot kell beadagolni. Zsírzás előtt tisztítsa meg a zsírzószem végét. Egyszerre csak annyi zsírt adagoljon be, amennyit a zsírzópisztoly néhány nyomással kinyom.

7.4 Fém szerkezetek felülvizsgálata

A munkavégző adapter fém szerkezeti részeit is rendszeresen felül kell vizsgálni. Szemrevételezéssel ellenőrizze, vannak-e sérülések, és alaposan vizsgálja meg a gyorscsatoló kereteket, valamint azok környezetét. Tilos használni a munkavégző adaptert, ha az deformálódott, elrepedt vagy elszakadt.

Hegesztéssel végzett javítást csak hegesztő szakmunkások végezhetnek. Hegesztéskor kizárólag a munkavégző adapterben használt acélhoz megfelelő módszerek és adalékanyagok használata megengedett. A javításokra vonatkozó további tájékoztatásért lépjen kapcsolatba a legközelebbi szervizponttal.

7.5 A rotációs kapa pengéi

A pengék állapotát néhány használat után mindig le kell ellenőrizni. Amikor a pengék jó formában vannak, jobban behatolnak a talajfelszínbe és ezért a kapának kevesebb teljesítményre van szüksége a működéshez. Ha a rotációs kapa teljesítménye az eredetitől gyengébb lett, akkor valószínűleg a pengék nagyon eltompultak vagy néhány penge megsérült. A normális használat alatt a pengék elkopnak, és kőnek ütközve elgörbülhetnek vagy elrepedhetnek. Ha a pengék elgörbültek, mély barázdák, repedések vagy hasonló sérülési jelek látszanak, akkor a pengéket újakra kell cserélni.

A pengetengely bal és jobb oldali pengepárokból áll, ezek igény szerint külön kicserélhetők. A szomszédos ábrán az A428806 számú, bal oldali pengék vannak kiemelve.

Az egyenletesen kopott pengék megélezhetők. Ne élezze meg a pengéket borotvaélesre, mivel attól nagyon gyorsan elkopnak és a túlzott mértékű élesség nem javítja a kapa teljesítményét. Ne feledje, hogy a penge hőmérsékletének az élezés során a lehető legállandóbbnak kell maradnia. A túl nagy hő gyengíti az acél szakítószilárdságát és rontja kopásállóságát. Csak az eredetiekhez hasonló pengéket használjon.



A rendellenes rezgés, amely megmarad a berendezés alapos tisztítása után, a pengetengely kiegyensúlyozatlanságának jele lehet. Szükség szerint cserélje ki a sérült pengéket. A kiegyensúlyozatlanság a csapágyak károsodásához vezethet. Ha a rezgés továbbra is fennáll, forduljon szervizhez.

ÉRTESÍTÉS

Ha a pengéken nagy barázdák vagy repedések vannak, vagy ha túlságosan elkoptak, akkor azokat ki kell cserélni. A pengékkel kapcsolatos műveletekhez mindig használjon jó védőkesztyűt.

7.6 Ártalmatlanítás az élettartam végén

Amikor a munkavégző adapter eléri hasznos élettartama végét, akkor azt helyesen kell ártalmatlanítani és hulladékként kezelni. Szerelje szét a munkavégző adaptert, és különítse el az egyes anyagokat, mint például a műanyag, az acél, a gumi és az olajok. Minden olajat ürítsen le és fogjon fel, majd a helyi hatályos jogszabályok betartásával kezelje azokat. Soha ne hagyjon olajokat vagy egyéb anyagot a környezetben.

Minden egyes anyagot hasznosítson újra azzal, hogy a megfelelő gyűjtőhelyen leadja őket. Ha lehet, bizzon meg hulladékkezelő céget az újrahasznosítással.

8. Jótállási feltételek

Az AvantTecno Oy az általa gyártott munkaeszközökre a vásárlás időpontjától 1 év (12 hónap) jótállást vállal.

A jótállás az alábbi javítási költségekre terjed ki:

- A javításra fordított munkaidő költsége amennyiben a javítás nem a gyárban történik.
- A gyártó kicserél minden hibás alkatrész és komponenst.

Előzetes egyeztetés alapján bizonyos esetekben a gyártó megtérítheti a vevő által helyben beszerzett komponensek költségét.

A jótállás nem terjed ki:

- Az előírt karbantartáshoz szükséges komponensekre, kopó-fogyó alkatrészekre és munkaidőre.
- A különleges üzemi körülményekből, nem megfelelő használatból, az AvantTecno Oy előzetes engedélye nélküli szerkezeti változtatásokból, karbantartás hiányából, vagy nem gyári alkatrészek használatából adódó meghibásodásokra.
- A meghibásodásból származó esetleges más káreseményekre, kieső munkaidőre, stb.
- A javítással kapcsolatos utazási és/vagy szállítási költségekre.

FI	EY-vaatimusten mukaisuusvakuutus	Alkuperäinen kieliversio
SE	EG-försäkran om överensstämmelse	Originalversion
EN	EC Declaration of Conformity	Original language
HU	EK megfeleléségi nyilatkozat	Az eredeti dokumentum fordítása



Valmistaja / Tillverkare / Manufacturer / Gyártó
Osoite / Adress / Address / Cím

AVANT TECNO OY
Ylötie 1
33470 YLÖJÄRVI,
FINLAND

Vakuutamme täten, että alla mainitut tuotteet täyttävät konedirektiivin turvallisuus- ja terveysvaatimukset (direktiivi 2006/42/EY muutoksineen). Seuraavia yhdenmukaistettuja standardeja on sovellettu /

Vi försäkrar härmed att nedan beskrivna produkter överensstämmer med hälso- och säkerhetskrav i EG-maskindirektiv (EG-direktiv 2006/42/EG som ändrat). Följande harmoniserade standarder har tillämpats /

We hereby declare that the products listed below are in conformity with the provisions of the Machinery Directive (directive 2006/42/EC as amended). The following harmonized standards have been applied:

Ezúton nyilatkozunk, hogy az alábbiakban felsorolt termékek megfelelnek a gépekről szóló irányelvnek (2006/42/EK irányelv módosításai). Az alábbi harmonizált szabványokat alkalmaztuk

SFS-EN ISO 12100, SFS-EN ISO 4413

Mallit / Modeller / Models / Models

Avant		
Hydraulitoiminen kelajyrsin; Avant-kuormaajan työlaite	1200	A425119
Hydraulisk jordfräs; arbetsredskap för Avant lastare	1350	A443490
Hydraulic rotary hoe; attachment for Avant loaders	1500	A37430
Rotációs kapa; munkavégző adapter Avant rakodógépekhez		



4.12.2020 Ylöjärvi, Finland

Risto Käkelä,
Toimitusjohtaja / Verkställande direktör /
Managing Director / Ügyvezető



AVANT[®]